



Arrábida Hidro Glass
Estufa hidro a pellets

A black pellet stove is shown from a low angle, with a fire burning brightly inside the glass door. The stove has a modern, minimalist design with horizontal lines on the top panel. The 'solius' logo is visible on the bottom left corner of the stove's front panel.

solius



ESTUFA ELEGANTE PARA ESPAÇOS ESTREITOS, SALAS PEQUENAS E CORREDORES

CRONOTERMOSTATO C/ PROGRAMAÇÃO DIÁRIA, SEMANAL E FIM-DE-SEMANA

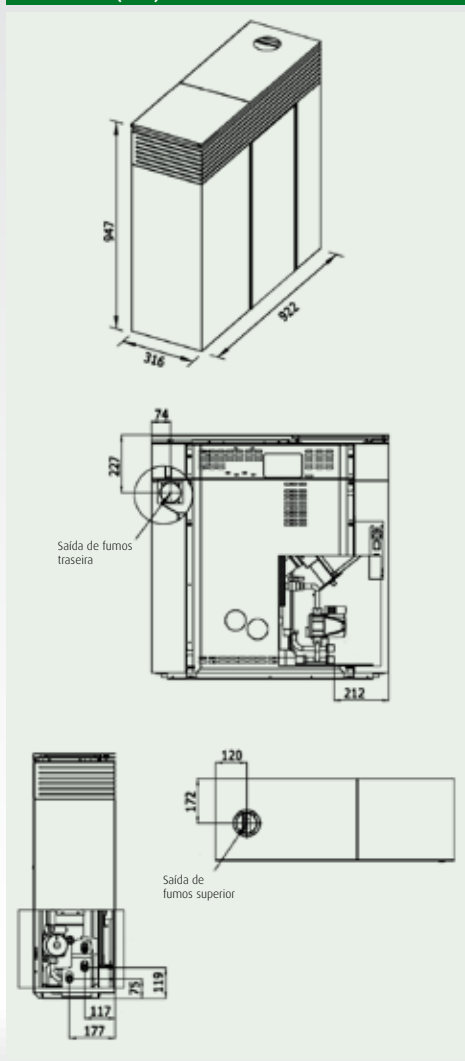
MODULAÇÃO AUTOMÁTICA DE POTÊNCIA DO QUEIMADOR

REGULAÇÃO AUTOMÁTICA DA TEMPERATURA DESEJADA COM SENSOR DO AR E ÁGUA

COMANDO À DISTÂNCIA INCLUÍDO, PARA MUDANÇA DA TEMPERATURA E DA POTÊNCIA

SAÍDA DE FUMOS ENTRE O TOPO E A RECTAGUARDA

Dimensões (mm)



Exemplo de instalação



Dados técnicos		Arrábida Hidro Glass
Potência no queimador	(kW)	16,0
Potência nominal	(kW)	14,5
Potência mínima	(kW)	4,0
Potência térmica para a água	(kW)	12,0
Potência térmica para o ar	(kW)	2,5
Rendimento pot. nominal /mínima	(%)	90,5 - 86,0
Consumo de pellets 6mm*	(kg/h)	1,0 - 3,4
Capacidade do reservatório pellets	(kg)	18
Saída de fumos	(mm)	Ø80
Volume de água na caldeira	(l)	9
Largura x Profundidade x Altura	(mm)	950 X 290 X 1000
Peso	(kg)	95

ErP		
Classe de eficiência energética		A+
Potência calorífica direta	(kW)	2,5
Potência calorífica indireta	(kW)	12,0
Índice de eficiência energética (IEE)		128

*P.C.I.= 4,9 kWh/kg (Pellet certificado EN Plus A1)