



Dupla Face
Recuperador Hidro
a Lenha | Dupla Face



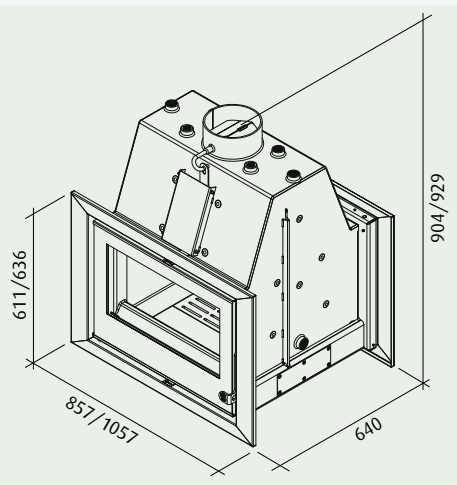


Moderno Dupla Face 850



Moderno Dupla Face 1050

Borboleta regulável para saída de fumos



COMPONENTES E ACABAMENTO DE ALTA QUALIDADE

POSIÇÃO DE COMBUSTÃO DA LENHA AJUSTÁVEL

Grelha de cinzas reforçada em ferro fundido amovível entre centro e fundo

ELEVADO VOLUME DE ÁGUA

REGISTO DE SAÍDA DE FUMOS PARA POUPANÇA DE COMBUSTÍVEL (BORBOLETA)

actuador muito discreto colocado no canto superior direito que permite controlar a posição da borboleta de fumos, fundamental para reduzir o consumo do equipamento em funcionamento normal (deve estar ou fechada ou apenas semi-aberta, depois de chaminé estar quente)

REGULAÇÃO AUTOMÁTICA DA ADMISSÃO DE AR PRIMÁRIO

utilizando um regulador de combustão (não incluído) que complementa a entrada de ar primário com registo frontal na base da porta

CHAPA INTERIOR SUPERIOR DEFLECTORA COM ÁGUA

previne deformações e aumenta transferência de calor

ARO DE REMATE INCLUÍDO COM 4 LADOS PARA ACABAMENTO IMPECÁVEL



Dados técnicos		Dupla Face 850	Dupla Face 1050
Potência de utilização	(kW)	28,7	30,1
Potência nominal total	(kW)	21,8	22,6
Potência nominal total da água	(kW)	13,0	12,1
Potência nominal total do ar	(kW)	8,8	10,5
Rendimento	(%)	76	75
Comprimento máximo da lenha	(mm)	530	730
Dimensões corpo (alt. x larg. x prof.)	(mm)	524-904 x 710 x 640	549-929 x 910 x 640
Dimensões aro (alt. x larg.)	(mm)	611 x 857	636 x 1057
Diâmetro saída de fumos	(mm)	Ø200	Ø200
Volume água	(L)	59	75
Peso	(kg)	225	265