



**Moderno**  
Recuperador Hidro  
a Lenha



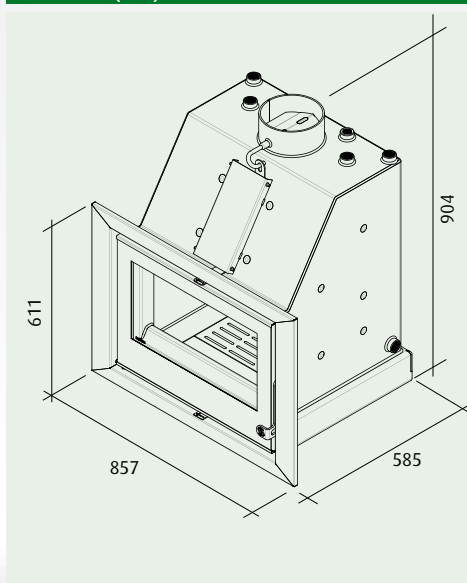


Porta de Metal



Porta de Vidro

Dimensões (mm)



**REGISTO DE SAÍDA DE FUMOS PARA POUPANÇA DE COMBUSTÍVEL (BORBOLETA)**

actuador muito discreto colocado no canto superior direito que permite controlar a posição da borboleta de fumos, fundamental para reduzir o consumo do equipamento em funcionamento normal (deve estar ou fechada ou apenas semi-aberta, depois de chaminé estar quente)

**REGULAÇÃO AUTOMÁTICA DA ADMISSÃO DE AR PRIMÁRIO**

utilizando um regulador de combustão (não incluído) que complementa a entrada de ar primário com registo frontal na base da porta

**CHAPA INTERIOR SUPERIOR DEFLECTORA COM ÁGUA**

previne deformações e aumenta transferência de calor

**POSIÇÃO DE COMBUSTÃO DA LENHA AJUSTÁVEL**

Grelha de cinzas reforçada em ferro fundido amovível entre centro e fundo

**ARO DE REMATE INCLUÍDO COM 4 LADOS PARA ACABAMENTO IMPECÁVEL**



Dados técnicos		Moderno 850
Potência nominal total	(kW)	21,4
Potência nominal total da água	(kW)	14,5
Potência nominal total do ar	(kW)	6,9
Rendimento	(%)	78
Comprimento máximo da lenha	(mm)	530
Dimensões corpo (alt. x larg. x prof.)	(mm)	524-904 x 710 x 585
Dimensões aro (alt. x larg.)	(mm)	611 x 857
Diâmetro saída de fumos	(mm)	Ø200
Volume água	(L)	65
Peso	(kg)	208