



Panorâmico
Recuperador Hidro
a Lenha



Panorâmico

Recuperador Hidro a Lenha



Porta de Metal



Porta de Vidro

REGISTO DE SAÍDA DE FUMOS PARA POUPANÇA DE COMBUSTÍVEL (BORBOLETA)

actuador muito discreto colocado no canto superior direito que permite controlar a posição da borboleta de fumos, fundamental para reduzir o consumo do equipamento em funcionamento normal (deve estar ou fechada ou apenas semi-aberta, depois de chaminé estar quente)

REGULAÇÃO AUTOMÁTICA DA ADMISSÃO DE AR PRIMÁRIO

utilizando um regulador de combustão (não incluído) que complementa a entrada de ar primário com registo frontal na base da porta

CHAPA INTERIOR SUPERIOR DEFLECTORA COM ÁGUA

previne deformações e aumenta transferência de calor

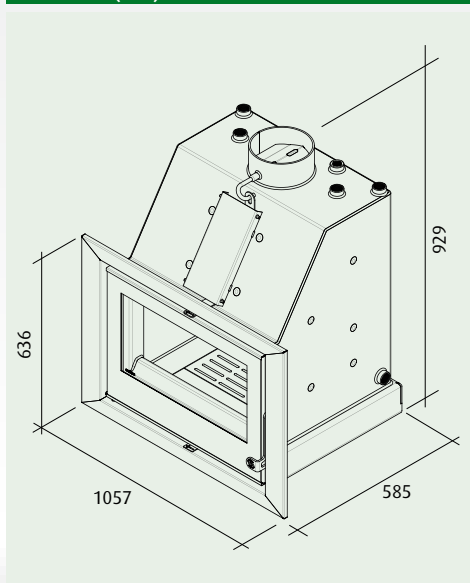
POSIÇÃO DE COMBUSTÃO DA LENHA AJUSTÁVEL

Grelha de cinzas reforçada em ferro fundido amovível entre centro e fundo

ARO DE REMATE INCLUÍDO COM 4 LADOS PARA ACABAMENTO IMPECÁVEL



Dimensões (mm)



Dados técnicos		Panorâmico 1050
Potência nominal total	(kW)	23,1
Potência nominal total da água	(kW)	16,1
Potência nominal total do ar	(kW)	7,0
Rendimento	(%)	76
Comprimento máximo da lenha	(mm)	730
Dimensões corpo (alt. x larg. x prof.)	(mm)	549-929 x 910 x 585
Dimensões aro (alt. x larg.)	(mm)	636 x 1057
Diâmetro saída de fumos	(mm)	Ø200
Volume água	(L)	83
Peso	(kg)	254