



**Arrábida Glass ar
Canalizável**

Estufa ar quente a pellets



solius

Arrábida Glass Ar Canalizável

Estufa de ar quente a pellets



ESTUFA ELEGANTE PARA ESPAÇOS ESTREITOS, SALAS PEQUENAS E CORREDORES
Equipamento moderno e decorativo destinado ao aquecimento ambiente.

CRONOTERMOSTATO C/ PROGRAMAÇÃO DIÁRIA, SEMANAL E FIM-DE-SEMANA

MODULAÇÃO AUTOMÁTICA DE POTÊNCIA DO QUEIMADOR

REGULAÇÃO AUTOMÁTICA DA TEMPERATURA DESEJADA C/ SENSOR DO AR AMBIENTE

COMANDO À DISTÂNCIA INCLUÍDO, PARA MUDANÇA DA TEMPERATURA E DA POTÊNCIA

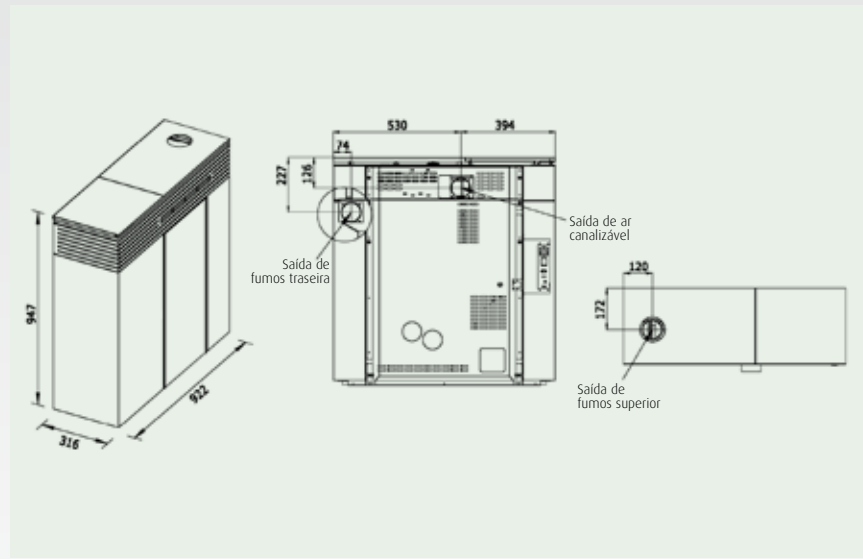
SAÍDA DE FUMOS ENTRE O TOPO E A RECTAGUARDA

MODELO CANALIZÁVEL P/ DISTRIBUIÇÃO DE AR QUENTE EM DIVISÕES CONTÍGUAS
Inclui um ventilador suplementar, regulável e independente do ventilador principal.

Exemplo de instalação



Dimensões (mm)



Dados técnicos		Arrábida glass ar 11 canalizável
Potência no queimador	(kW)	10,5
Potência nominal	(kW)	9,0
Potência mínima	(kW)	2,7
Rendimento nominal	(%)	88,0
Consumo de pellets 6mm*	(kg/h)	0,6 - 2,1
Capacidade do reservatório pellets	(kg)	18
Saída de fumos	(mm)	Ø80
Saídas canalizáveis	(mm)	Ø80
Largura x Profundidade x Altura	(mm)	922 X 316 X 947
Peso	(kg)	96
ErP		
Classe de eficiência energética		A+
Potência calorífica direta	(kW)	9,0
Índice de eficiência energética (IEE)		124

*P.C.I.= 4,9 kWh/kg (Pellet certificado EN Plus A1)