



Solius 600/100
Radiador a água





MÁXIMA QUALIDADE

radiador de alumínio de elevada qualidade, conforme as normas, com excepcional condutividade térmica, elevada resistência mecânica e protecção à corrosão.

PRODUÇÃO CUIDADA

pré-tratamento das superfícies, com desengorduramento por spray e por imersão. A pintura com processo especial proporciona um acabamento impecável em RAL 9016. A embalagem é individual com filme polietileno e com caixa de cartão. Todo o fabrico é cuidadosamente acompanhado e controlado.

GARANTIA DE 10 ANOS

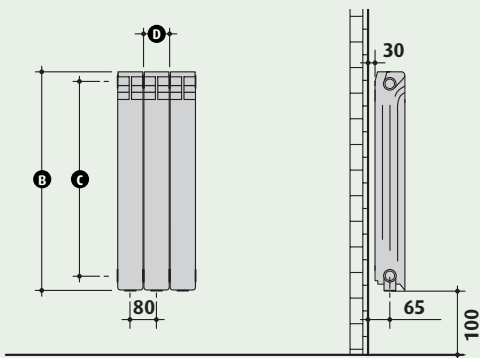
contra defeitos de fabrico, desde data da produção.

FORMAS ARREDONDADAS E MODERNAS

com máximo rendimento térmico.



Dimensões (mm)



Parte de cima do radiador



Pormenor



Modelo	Solius 600/100		
DADOS TÉCNICOS	pressão máxima	(bar)	10
	pressão ensaio	(bar)	17
	potência $\Delta=30^{\circ}\text{C}$ EN442	(W)	72
	potência $\Delta=50^{\circ}\text{C}$ EN442	(W)	140
	potência $\Delta=60^{\circ}\text{C}$ EN442	(W)	178
	coeficiente correcção N		1,311
DIMENSÕES	profundidade	A (mm)	95
	altura total	B (mm)	681
	entre-eixos	C (mm)	600
	largura	D (mm)	80
	ligações		1" F
	peso	(kg)	1,7
	volume água	(l)	0,5